

# WARING® COMMERCIAL

NUBLEND™ COMMERCIAL BLENDER  
LICUADORA COMERCIAL NUBLEND™  
MÉLANGEUR PROFESSIONNEL NUBLEND™



**BB180/BB190**  
**BB180S/BB190S (not shown)**

For your safety and continued enjoyment of this product,  
always read the instruction book carefully before using.

Para su seguridad y para disfrutar plenamente de este producto,  
siempre lea las instrucciones cuidadosamente antes de usarlo.

Afin que votre appareil vous procure en toute sécurité beaucoup de  
satisfaction, lisez toujours soigneusement les directives avant de l'utiliser.

# IMPORTANT SAFEGUARDS

When using electrical appliances, basic safety precautions should always be followed including the following:

1. **READ ALL INSTRUCTIONS**
2. **Always unplug from outlet prior to handling or cleaning.**
3. To protect against electrical hazards, do not immerse the blender base in water or other liquid.
4. This appliance is not intended for use by persons (including children) with reduced physical, sensory or mental capabilities, or lack of experience and knowledge, unless they have been given supervision or instruction concerning use of the appliance by a person responsible for their safety.
5. Children should be supervised to ensure that they do not play with the appliance.
6. Unplug from outlet when not in use, before putting on or taking off parts, and before cleaning.
7. Avoid contacting moving parts.
8. Do not operate any appliance with a damaged cord or plug or after the appliance malfunctions or is dropped or damaged in any manner. Return appliance to the nearest authorized service facility for examination, repair or electrical or mechanical adjustment.
9. The use of attachments including canning jars not recommended by the appliance manufacturer may cause hazards.
10. Do not use outdoors.
11. Do not let cord hang over edge of table or counter, or touch hot surfaces.
12. Keep hands and utensils out of container while blending, to prevent the possibility of severe personal injury and /or damage to the blender. A rubber scraper may be used, but must be used only when the blender is not running.
13. Blades are sharp. Handle carefully.
14. Your blender utilizes a removable jar base and blade assembly; to avoid injury, never place cutting assembly or cutting blades on base without container properly attached.
15. Always operate blender with cover in place.

16. When blending hot liquids, remove centerpiece of two-piece cover. See Hot Blending Instructions.

## SAVE THESE INSTRUCTIONS

### RESETTING THERMAL PROTECTION

- The Blender you have purchased is equipped with an Automatic Reset Switch to protect the motor from overheating.
- If your blender stops running under heavy use, turn the Power Switch "Off" and Unplug the Power Cord. Empty the blender container of all its contents and allow approximately 5 minutes for the motor to cool down.
- Plug the power Cord back into the outlet and continue blending.
- If your blender does not function properly following this procedure, discontinue use and contact a Certified Waring Customer Service Center.

# BLENDER

## One Quart Capacity Specifications

- Ratings 120 VAC- 50/60 Hz- single phase
- Motors Permanently lubricated series-wound universal type
- Container 44 oz. Polycarbonate or 32 oz. Stainless Steel
- Cord 6 foot 18 gauge three conductor grounding cord with strain relief
- cETLus 120 Volt models

## GROUNDING INSTRUCTIONS

- For your protection, Waring® Commercial Blenders are equipped with a 3-conductor cord set.
- 120 volt units are supplied with a molded 3-prong grounding type plug and should be used in combination with a properly connected grounding-type outlet, as show in Figure A.

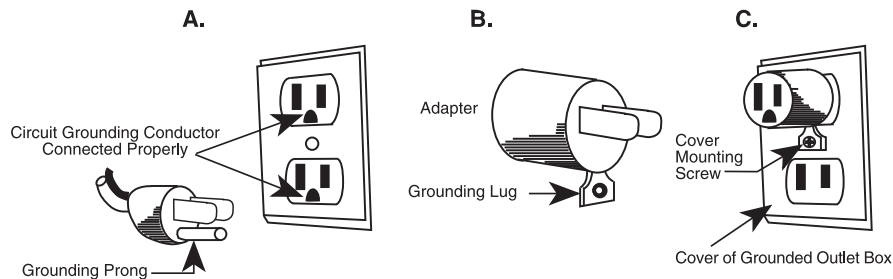
If a grounding type outlet is not available, an adapter, shown in Figure B, may be obtained to enable a 2-slot wall outlet to be used with a 3-prong plug.

Referring to Figure C, the adapter must be grounded by attaching its grounding lug under the screw of the outlet cover plate.

**CAUTION:** Before using an adapter, it must be determined that the outlet cover plate screw is properly grounded. If in doubt, consult a licensed electrician.

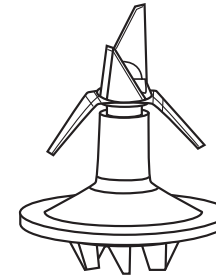
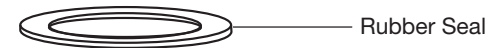
Never use an adapter unless you are sure it is properly grounded.

**NOTE:** Use of an adapter is not permitted in Canada.



# OPERATION

1. Put ingredients into container and cover it. Always add liquid ingredients first, unless otherwise specified in recipe. Do not fill above MAX line. Plug the blender cord into outlet.
2. With the toggle switch in OFF position, place container on blender. Be sure container is fully seated and that drive coupling is properly engaged.
3. This blender has 2 speed settings: HI and LO. Switch toggle to desired position. To crush ice, use HI speed setting.
4. This blender is equipped with a PULSE option. Hold toggle in down position to engage PULSE function. Unit will run on HI speed until the toggle switch is released.



5. When finished processing, set toggle switch to OFF position.
6. Allow motor to come to a complete stop before removing container from blender.
7. **Note:** Containers with removable bottoms have right-handed threads. When reassembling, be sure rubber seal is positioned between the container and the flange on the blade assembly.

## IMPORTANT HOT BLENDING INSTRUCTIONS

To minimize the possibility of being scalded when blending hot materials, the following precautions and procedures must be observed.

1. Limit the amount of materials processed to 1/2 pint.
2. Completely remove the center portion of the two-piece container lid before starting motor. (This will allow venting of the

rapidly heated and expanding air present inside the container when blender is running.)

3. Always start blending at lowest speed setting, and then progress to desired speed.
4. Never stand directly over blender when it is being started or while it is running.

## SERVICE

Refer to the list of Authorized Service Centers enclosed with your Waring® Commercial Blender for the name of the nearest Service Center, or write to:



Waring Factory Service Center  
P.O. Box 3201  
314 Ella T. Grasso Avenue  
Torrington, CT 06790  
(800) 492-7464

Ship blenders for repair to the above address or to an Authorized Service Center. Do not ship to a Waring Sales Office.

**Note:** If your application involves the processing of biologically active material, we request that any items returned for service be sterilized before being shipped. Such items must be clearly identified as having been sterilized, both by a tag on the item itself and by a statement in the accompanying correspondence. Waring will not accept delivery of any return unless it is so identified.

Replacement parts for your "Out of Warranty" repairs are obtainable at the above address.

## LIMITED TWO YEAR WARRANTY

Waring warrants every new Waring Commercial Blender to be free from defects in material and workmanship for a period of two years from the date of purchase when used with foodstuffs, nonabrasive liquids (other than detergents) and nonabrasive semi-liquids, provided it has not been subject to loads in excess of the indicated rating. In addition, the motor in this appliance has a full two year warranty.

Under this warranty, the Waring Commercial Division will repair or replace any part which, upon our examination, is defective in materials or workmanship, provided the product is delivered prepaid to the Waring Service Center at: 314 Ella T. Grasso Ave. Torrington, CT 06790, or any Factory Approved Service Center.

This warranty does not: a) apply to any product which has become worn, defective, damaged or broken due to use or due to repairs or servicing by other than the Waring Service Center or a Factory Approved Service Center, or due to abuse, misuse, overloading or tampering; or b) cover incidental or consequential damages of any kind.

The two year warranty is applicable only to appliances used in the United States or Canada; this supersedes all other express product warranty or warranty statements. For Waring products sold outside of the U.S. and Canada, the warranty is the responsibility of the local importer or distributor. This warranty may vary according to local regulations.

**Warning:** This warranty is void if appliance is used on Direct Current (D.C.)



WARING COMMERCIAL  
314 Ella T. Grasso Ave.  
Torrington, CT 06790

# MEDIDAS DE SEGURIDAD IMPORTANTES

Siempre que use aparatos eléctricos, debe tomar precauciones básicas de seguridad, entre las cuales las siguientes:

1. **LEA TODAS LAS INSTRUCCIONES.**
2. **Desconecte el aparato antes de cualquier manipulación o mantenimiento.**
3. Para reducir el riesgo de electrocución, no sumerja el aparato en agua u otro líquido.
4. Los niños o las personas que carezcan de los conocimientos o la experiencia necesarios para manipular el aparato, o aquellas cuyas capacidades físicas, sensoriales o mentales estén limitadas, no deben utilizar el aparato sin la supervisión o la dirección de una persona responsable por su seguridad.
5. Asegúrese que los niños no jueguen con este aparato.
6. Desconecte el aparato cuando no esté en uso, antes de instalar o remover piezas y antes de limpiarlo.
7. Evite el contacto con las partes móviles.
8. No opere este aparato si el cordón o la clavija estuviesen dañados, después de que hubiese funcionado mal o que se hubiese caído o si estuviese dañado. Regrese el aparato a un centro de servicio autorizado para su revisión, reparación o ajuste.
9. El uso de accesorios no recomendados por el fabricante, incluso frascos para conservas, presenta un peligro.
10. No lo utilice en exteriores.
11. No permita que el cordón cuelgue del borde de la encimera o de la mesa, ni que entre en contacto con superficies calientes.
12. Para reducir el riesgo de herida seria o de daño al aparato, mantenga las manos y los utensilios fuera de la jarra durante el funcionamiento. Se podrá usar una espátula de goma, siempre en cuando el aparato esté apagado.
13. Las cuchillas son muy filosas. Manipúlelas con sumo cuidado.
14. La jarra y el juego de cuchillas son desmontables. Para su seguridad, nunca instale el juego de cuchillas por sí solas sobre la base. El juego de cuchillas siempre debe encontrarse

adentro de la jarra, la cual debe ser debidamente instalada sobre la base del aparato.

15. No encienda el aparato a menos que la tapa esté debidamente puesta.
16. Para licuar líquidos calientes, quite la parte central (el tapón) de la tapa. Consulte la sección "Líquidos calientes".

## GUARDE ESTAS INSTRUCCIONES

### DISPOSITIVO DE PROTECCIÓN DEL MOTOR

- Su aparato está dotado de un dispositivo de protección térmica que apaga automáticamente el motor en caso de recalentamiento.
- Si esto ocurriera, apague y desenchufe el aparato. Vacíe la jarra y permita que el aparato enfríe durante aproximadamente 5 minutos.
- Cuando el motor esté frío, vuelva a conectar el aparato y siga licuando.
- Si el aparato no funcionara debidamente después seguir estos pasos, deje de usarlo y comuníquese con un centro de servicio autorizado.

### LICUADORA ESPECIFICACIONES TÉCNICAS

- Suministro eléctrico: 120V CA - 50/60 Hz - monofásico
- Motor lubricado de por vida, de tipo universal
- Jarra de policarbonato de 1.3 L o de acero inoxidable de 1 L
- Cable de 1.85 m, de calibre 18, con clavija de tierra reforzada
- Certificación cETLus (modelos de 120V)

## INSTRUCCIONES DE PUESTA A TIERRA

- Para su protección, este aparato está equipado con un cable de puesta a tierra.
- Los aparatos de 120V están equipados con clavija de tierra, la cual debe ser conectada a un tomacorriente debidamente puesto a tierra (Fig. 1).

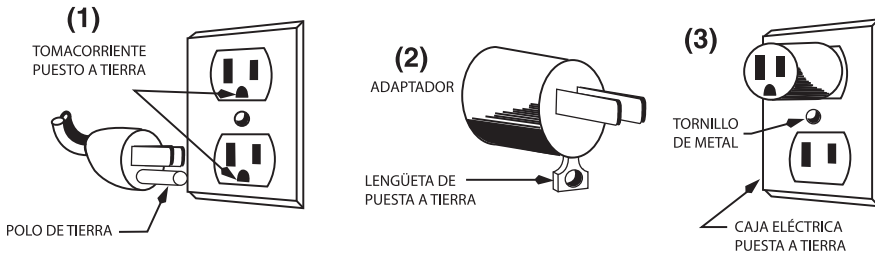
Si un tomacorriente puesto a tierra no está disponible, se podrá usar un adaptador para conectar el aparato a un tomacorriente polarizado (Fig. 2).

El adaptador debe ser puesto a tierra mediante un tornillo de metal que conecte la lengüeta del adaptador a la placa del tomacorriente (Fig. 3).

**PRECAUCIÓN:** Antes de conectar el adaptador, asegúrese que el tomacorriente esté puesto a tierra. Si no está seguro, comuníquese con un electricista.

Nunca use un adaptador sin estar seguro de que el tomacorriente esté puesto a tierra.

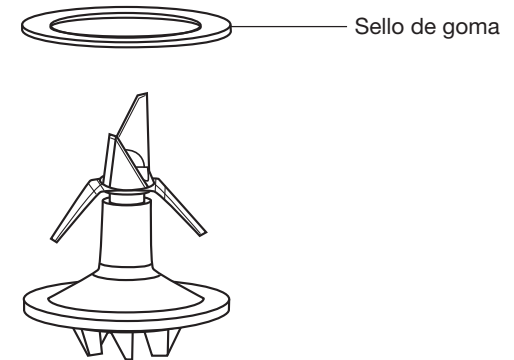
**NOTA:** Está prohibido usar un adaptador en el Canadá.



## FUNCIONAMIENTO

1. Ponga los ingredientes en la jarra y cierra la tapa. Siempre agregue los ingredientes líquidos primero, salvo indicación contraria en la receta. No sobrepase la línea "MAX". Enchufe el aparato.
2. Coloque la jarra sobre la base, tras haberse asegurado que el interruptor está en la posición de apagado (OFF). Asegúrese que la jarra esté debidamente asentada sobre la base y que el acoplamiento de transmisión esté engranado correctamente.
3. Esta licuadora tiene dos velocidades: alta (HI) y baja (LO). Ponga el interruptor en la posición deseada para encender el aparato. Nota: utilice la velocidad alta para picar hielo.

4. Esta licuadora también cuenta con una función de pulso. Para utilizar dicha función, accione el interruptor hacia abajo (PULSE). El aparato funcionará a velocidad alta hasta que se suelte el interruptor.
5. Para apagar el aparato, ponga el interruptor en la posición de apagado (OFF).
6. Permita que el motor se detenga completamente antes de retirar la jarra de la base.



7. Nota: La jarra y el juego de cuchillas son desmontables. Para volver a ensamblar la jarra después de lavarla, ponga el sello de goma entre la jarra y el juego de cuchillas, y luego sujete la base, girándola en sentido horario.

## IMPORTANTE LÍQUIDOS CALIENTES

Para reducir el riesgo de quemaduras al licuar líquidos calientes, siga las precauciones siguientes:

1. No procese más de 250 ml.
2. Retire el tapón (pieza centra de la tapa) antes de encender el aparato. Esto permitirá que el aire caliente se escape, previniendo los derrames.
3. Siempre comience a procesar usando la velocidad más lenta. Aumente la velocidad después si desea.
4. Nunca se pare por encima de la licuadora durante el funcionamiento.



## SERVICIO POSTVENTA

Consulte la lista de los centros de servicio autorizados, adjunta, o contacte:



Waring Factory Service Center  
P.O Box 3201  
314 Ella T. Grasso Avenue  
Torrington, CT 06790  
(800) 492-7464

Si debe enviarnos un aparato defectuoso, regréselo a uno de los servicios postventa autorizados o a la dirección más arriba. No envíe el aparato a nuestras oficinas.

Nota: Si el aparato ha sido usado para procesar sustancias biológicamente activas, se deberán esterilizar las piezas antes de enviarlas. Las piezas esterilizadas deberán ser claramente identificadas, mediante una etiqueta puesta en las mismas y una declaración adjunta. Waring no aceptará la entrega de artículos esterilizados que no tengan identificación adecuada.

Piezas de repuesto para reparaciones "fuera de garantía" están disponibles en la misma dirección.

## GARANTÍA LIMITADA DE DOS AÑOS

Waring garantiza toda nueva licuadora Waring® Commercial contra todo defecto de materiales o fabricación durante dos años a partir de la fecha de compra, siempre en cuando haya sido usada con alimentos, líquidos no abrasivos (a excepción de detergentes) y semi-líquidos no abrasivos, y que no haya sido sujeta a cargas que excedan su máxima capacidad. El motor de este aparato tiene una garantía completa de dos años.

Bajo esta garantía, Waring Commercial reparará o reemplazará toda pieza que, tras estar inspeccionada por nuestro servicio posventa, demuestre defectos de materiales o fabricación, siempre que el producto se entregue con franqueo pagado a: 314 Ella T. Grasso Ave. Torrington, CT 06790, o a cualquier servicio postventa aprobado.

Esta garantía: a) no se aplica a ningún producto desgastado, defectuoso, dañado o roto debido a uso, reparaciones/servicio realizados por personas no autorizadas, o abuso, mal uso, sobrecarga o daños intencionales; b) no cubre daños incidentales o consecuentes de ningún tipo.

Esta garantía es válida solamente para los aparatos comprados en los Estados Unidos y el Canadá y reemplaza todas las demás declaraciones expresas de garantía. La garantía de los productos Waring® Commercial adquiridos fuera de los Estados Unidos y del Canadá es la responsabilidad del importador o distribuidor local. Los derechos de garantía pueden variar según las regulaciones locales.

**Advertencia:** El utilizar este aparato con corriente directa (C.D.) invalidará la garantía.



WARING COMMERCIAL  
314 Ella T. Grasso Ave.  
Torrington, CT 06790

# IMPORTANTES CONSIGNES DE SÉCURITÉ

L'utilisation d'appareils électriques requiert la prise de précautions élémentaires, parmi lesquelles les suivantes :

1. **LIRE TOUTES LES INSTRUCTIONS.**
2. **Débrancher l'appareil avant toute manipulation ou entretien.**
3. Afin de prévenir tout risque de choc électrique, ne jamais placer l'appareil dans l'eau ou tout autre liquide.
4. Cet appareil ne devrait pas être utilisé par des enfants ou des personnes souffrant d'un handicap physique, mental ou sensoriel, ou qui ne disposent pas des connaissances ou de l'expérience nécessaires, à moins qu'une personne responsable de leur sécurité leur en ait expliqué le fonctionnement ou les encadre.
5. Il convient de surveiller les enfants afin de s'assurer qu'ils ne jouent pas avec l'appareil.
6. Débrancher après usage et avant toute manipulation ou entretien.
7. Éviter tout contact avec les éléments en mouvement.
8. Ne pas utiliser l'appareil si le cordon d'alimentation ou la fiche sont endommagés, s'il ne fonctionne pas correctement, s'il est tombé ou s'il est abîmé. Envoyer l'appareil à un service après-vente autorisé afin qu'il soit inspecté, réparé ou réglé au besoin.
9. L'utilisation d'accessoires non recommandés par le fabricant, y compris de bocaux à conserves, peut entraîner des risques pour l'utilisateur.
10. Ne pas l'utiliser à l'air libre.
11. Ne pas laisser le cordon pendre au bord d'une table ou d'un plan de travail, ni entrer en contact avec des surfaces chaudes.
12. Garder les mains et les ustensiles éloignés du bol pendant l'utilisation afin d'éviter tout risque de blessure ou de dommages. Vous pouvez utiliser une spatule en plastique une fois que l'appareil est arrêté.
13. Les lames sont très coupantes. Manipuler avec précaution.
14. Le bol et le jeu de lames sont amovibles. Afin de prévenir tout risque de blessure, ne jamais placer le jeu de lames seul sur le

socle. Le jeu de lames doit toujours se trouver à l'intérieur du bol, lequel doit être correctement installé sur le socle.

15. Toujours fermer le couvercle avant de mettre l'appareil en route.
16. Pour mixer des liquides chauds, enlever le bouchon du couvercle avant de mettre l'appareil en marche. Voir la section "Liquides chaud".

## GARDER CES INSTRUCTIONS

### DISPOSITIF DE PROTECTION DU MOTEUR

- Votre appareil est équipé d'un dispositif de protection thermique qui arrête le moteur automatiquement en cas de surchauffe.
- Si cela se produisait, arrêtez et débranchez l'appareil. Videz le bol, puis laissez refroidir l'appareil pendant approximativement 5 minutes.
- Une fois le moteur refroidi, rebranchez l'appareil et continuez.
- Si l'appareil ne fonctionne pas comme il se doit, cessez l'utilisation et contactez un service après-vente autorisé.

### MÉLANGEUR SPÉCIFICATIONS TECHNIQUES

- Tension : 120V CA - 50/60 Hz - monophasé
- Moteur lubrifié à vie, de type universel
- Bol en polycarbonate de 1,3 L ou en acier inoxydable de 1 L
- Cordon de 1,85 m et de calibre 18, avec prise de terre et manchon renforcé
- Certification cETLus (modèles de 120V)



## INSTRUCTIONS DE MISE À LA TERRE

- Pour votre protection, votre appareil est doté d'un cordon à trois fils de mise à la terre.
- Les appareils de 120V sont équipés d'une fiche à trois broches. Cette fiche doit être branchée dans une prise de terre correctement configurée (Fig. 1).

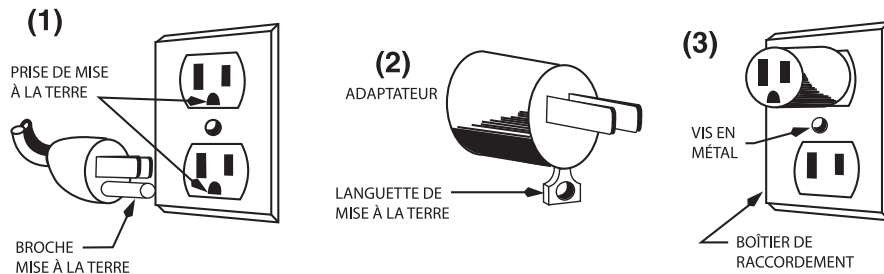
Vous pouvez utiliser un adaptateur temporaire (Fig. 2) pour brancher l'appareil dans une prise polarisée jusqu'à ce que vous fassiez installer une prise de terre par un électricien.

Afin d'assurer la mise à la terre, la languette de l'adaptateur doit être fixée au boîtier par une vis en métal (Fig. 3).

**ATTENTION :** Vérifier que le boîtier est mis à la terre avant d'utiliser l'adaptateur. En cas de doute, demander conseil à un électricien.

Ne jamais utiliser un adaptateur, à moins qu'il ne soit correctement mis à la terre.

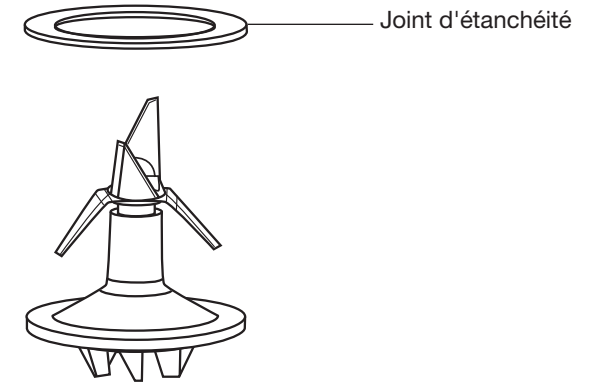
**REMARQUE :** L'utilisation d'un adaptateur comme celui mentionné ci-dessus est interdite au Canada.



## FONCTIONNEMENT

1. Mettre les ingrédients dans le bol et fermer le couvercle. Conseil: ajouter d'abord les ingrédients liquides, sauf indication contraire dans la recette. Ne pas remplir au-delà de la ligne MAX. Brancher l'appareil.
2. Placer le bol sur le socle, après avoir vérifié que l'interrupteur est à la position arrêt (OFF). S'assurer que le bol est correctement installé et que l'accouplement avec l'arbre moteur est bien engagé.
3. L'appareil a deux vitesses : Rapide (HI) et lente (LO). Mettre l'interrupteur à la position voulue pour mettre l'appareil en marche. Remarque : utiliser la vitesse rapide pour piler la glace.

4. Une fonction "pulse" est également disponible. Pour l'utiliser, actionner l'interrupteur vers le bas (PULSE). L'appareil fonctionnera à vitesse rapide jusqu'à ce que vous relâchiez l'interrupteur.



5. Pour arrêter l'appareil, mettre l'interrupteur à la position arrêt (OFF).
6. Attendre que le moteur se soit complètement arrêté avant de retirer le bol.
7. **Remarque :** Le bol et le jeu de lames sont démontables. Pour assembler le bol après nettoyage, placer le joint d'étanchéité entre le bol et le jeu de lames, puis fixer la base en place en tournant dans les sens des aiguilles d'une montre.

## IMPORTANT

### LIQUIDES CHAUDS

Suivre les précautions suivantes afin de réduire les risques de brûlure.

1. Ne pas mixer plus de 250 ml d'ingrédients.
2. Enlever le bouchon du couvercle avant de mettre l'appareil en marche. Cela permettra à l'air chaud de s'échapper, évitant ainsi un débordement.
3. Commencer à mixer à basse vitesse. Accroître la vitesse si désiré par la suite.
4. Ne jamais se tenir directement au-dessus de l'appareil lors du démarrage ou pendant le fonctionnement.

## SERVICE APRÈS-VENTE

Consulter la liste des services après-vente autorisés ci-jointe, ou bien contacter :



Waring Factory Service Center  
P.O Box 3201  
314 Ella T. Grasso Avenue  
Torrington, CT 06790  
(800) 492-7464

Si vous devez expédier un appareil défectueux, faites-le à un service après-vente autorisé ou à l'adresse ci-dessus. Ne pas envoyer l'appareil à nos bureaux.

**Remarque :** Si l'appareil est utilisé pour le traitement de matériaux biologiquement actifs, assurez-vous de stériliser les pièces avant de les expédier. Les pièces stérilisées doivent être identifiées clairement au moyen d'une étiquette et d'une déclaration jointe. Waring se réserve le droit de ne pas accepter les pièces, à moins qu'elles ne soient identifiées de cette manière.

Les pièces détachées pour réparations "hors garantie" sont également disponibles à l'adresse ci-dessus.

## GARANTIE LIMITÉE DE DEUX ANS

Waring garantit tout nouveau mixeur Waring® Commercial contre tout vice de matière ou de fabrication pendant une période de deux ans suivant sa date d'achat, à condition qu'il ait été utilisé uniquement avec des produits alimentaires, des liquides non-abrasifs (autres que des détergents) et des semi-liquides non-abrasifs, à condition que l'appareil n'ait pas été soumis à des charges excédant sa capacité maximale. Le moteur de l'appareil est sous garantie totale pendant deux ans.

Au titre de cette garantie, la division Waring Commercial réparera ou remplacera toute pièce nous paraissant afficher un vice de matière ou de fabrication. Pour un service au titre de cette garantie, envoyez l'appareil, port payé, au service après-vente ci-dessus ou amenez-le à un centre de réparation agréé. 314 Ella T. Grasso Ave. Torrington, CT 06790.

Cette garantie a) n'est pas valable si l'appareil est endommagé, cassé, détérioré ou s'il affiche un vice ou défaut résultant de l'utilisation, de l'entretien ou de la réparation par des personnes non autorisées, ou consécutif à l'usage abusif ou inapproprié, à la surcharge ou à la modification de l'appareil. b) ne couvre aucun dommage accessoire ou indirect.

Cette garantie d'un an n'est valable que sur les appareils utilisés aux États-Unis et au Canada et abroge tout autre garantie formelle ou tout autre accord de garantie. La garantie des produits Waring vendus en dehors des États-Unis et du Canada est à la charge de l'importateur ou du distributeur local. Les droits de garantie peuvent varier d'un pays ou d'une région à l'autre.

**Avertissement :** Brancher cet appareil sur Courant Continu (C.C.) annulera la garantie.



WARING COMMERCIAL  
314 Ella T. Grasso Ave.  
Torrington, CT 06790

Any trademarks or service marks of third parties  
herein are the trademarks or service marks of  
their respective owners.

©2011 Waring Products  
314 Ella T. Grasso Ave  
Torrington, CT 06790

[www.waringcommercialproducts.com](http://www.waringcommercialproducts.com)

Todas marcas registradas o marcas de comercio  
mencionadas en ésta pertenecen a sus titulares  
respectivos.

©2011 Waring Products  
314 Ella T. Grasso Ave  
Torrington, CT 06790

[www.waringcommercialproducts.com](http://www.waringcommercialproducts.com)

Toutes marques déposées ou marques de  
commerce ci-incluses appartiennent à leurs  
propriétaires respectifs.

©2011 Waring Products  
314 Ella T. Grasso Ave  
Torrington, CT 06790

[www.waringcommercialproducts.com](http://www.waringcommercialproducts.com)

**BB180/BB190 Series IB**

**11WC123322**